

# Forskrift om rovdyravvisende gjerde

**Hjemmel:** Fastsatt av Direktoratet for naturforvaltning xx.xx.xxxx med hjemmel i lov 19. juni 2009 nr. 100 om forvaltning av naturens mangfold (naturmangfoldloven) § 17a, jf. delegeringsvedtak 22. juni 2012 nr. 606.

## § 1. *Formål*

Formålet med forskriften er å fastsette en standard for rovdyravvisende gjerder.

## § 2. *Definisjoner*

I denne forskrift forstås med

*Rovdyravvisende gjerde:* Elektriske gjerder som hindrer at rovdyr får tilgang til arealer med produksjonsdyr eller hund, og som gir adgang til felling av rovdyr i samsvar med naturmangfoldloven § 17a.

## § 3. *Krav til rovdyravvisende gjerde*

Direktoratet for naturforvaltning fastsetter krav til rovdyravvisende gjerder som en standard. Standarden er gitt som vedlegg til denne forskrift.

## § 4. *Ikrafttredelse*

Forskriften trer i kraft xx.xx.xxxx.

# Standard

## Forebyggende tiltak mot rovviltskade

Direktoratet for naturforvaltning

---

## Oppføring og vedlikehold av rovdyravvisende elektriske gjerder



Foto: Norsk viltskadesenter, Bioforsk Nord Tjøtta/Lise Aanensen

---

Norsk viltskadesenter  
Bioforsk Nord Tjøtta

## Standard for rovdyravvisende gjerder

*Denne standarden skal følges dersom ikke annet er bestemt i vedtak om tilskudd. Tiltaket skal utføres i henhold til denne standarden før tiltaket godkjennes og sluttutbetaling av tilskudd kan skje.*

## Prinsipper for rovdyravvisende gjerder

Rovdyravvisende gjerder må konstrueres og vedlikeholdes med hensyn til alle komponenter som inngår i gjerdeanlegget. Dette krever kunnskap om landbruksfaglige og rovdyrfaglige forhold, som ivaretas av brukeren i samarbeid med Fylkesmannen. Uttrykket «kvalifisert personell» benyttes i denne standarden. Som kvalifisert personell regnes personer med nødvendig kompetanse til å dokumentere at anlegget tilfredsstiller de tekniske krav i denne standarden, herunder at anlegget tilfredsstiller europeisk veiledende standard for elektriske gjerder (EN 60335-2-76, samt Nemko tillegg II)

## Godkjente gjerdetyper

Det er to hovedtyper av gjerder som er godkjent for å sikre husdyr og tamrein mot rovdyrangrep i Norge:

- 6-tråds elektrisk strekkjerde
- Utbedret (oppgradert) nettingjerde

Gjerdetyperne har mål som skal være dimensjonert for å holde de fleste individer innen de angitte rovdyrarter ute (tab. 1). Gjerdene må tilpasses den enkelte rovdyrart. Er det flere arter av rovdyr i området, må gjerdet dimensjoneres etter den art som er vanskeligst å gjerde ute.

Det er ikke høyden i seg selv som er avgjørende, men erfaringen dyret får med gjerdet før det har tenkt å hoppe over. Slik sett er riktig plassering av snutetråd på utbedret nettingjerde eller de nederste trådene på et 6-tråds strekkjerde viktigere enn topphøyden.

Forsøk ved Svensk Viltskadecenter viser at et utbedret nettingjerde med topptråd og bunntråd kan være en god løsning overfor gaupe, såfremt gjerdemaskene er små og ikke kan utvides lett. Gaupe er god til å klatre, og man må derfor unngå å legge gjerdetraseen tett inntil trær.

Overfor ulv skal gjerdet være minimum 120 cm høyt, selv om høyden i få tilfeller vil være avgjørende for om rovdyr hopper over eller ikke. Benyttes 6-tråds strekkjerde, må avstanden mellom de fire nederste trådene ikke overstige 20 cm, ellers kan ulven kripe/hoppe mellom. Et gjerde med forholdsvis tette tråder nederst vil i tillegg holde løshunder og rev på avstand.

I bjørneutsatte områder er både utbedret nettingjerde og 6-tråds strekkjerde benyttet. Strekkjerde vil være bedre egnet enn utbedret nettingjerde i områder med mye snø.

Elektriske gjerder er i liten grad prøvd ut spesifikt overfor jerv, men har vist seg å være avvisende også mot jerv. Et utbedret nettingjerde eller et 6-tråds strekkjerde er derfor høyst sannsynlig tilstrekkelig også mot jerv.

Erfaringer med de største, utmarksbaserte gjerdene er varierende. Dette skyldes dels at slike anlegg er mer utsatt for feil og at anleggene er for store og uoversiktlige dersom skadesituasjoner oppstår innenfor gjerdet. Mindre anlegg vil også være en mindre barriere slik at rovdyr lettere kan velge å gå rundt. Det anbefales derfor at maksimum areal innenfor rovdyravvisende elektriske gjerder ikke bør overstige 10 km<sup>2</sup>.

Tabell 1. Godkjente avstands- og høydemål på elektriske gjerder tilpasset den enkelte rovdyrart.

Rovdyrart	Gjerdetype	Tråдавstand fra bakken (cm)
Bjørn, ulv (gaupe, jerv)	6-tråds strekkjerde	20, 40, 60, 80, 100-105, 125-130
Gaupe, ulv (bjørn, jerv)	Utbedret nettingjerde	20 (snutetråd), 120-125 (topptråd)

## Prosjektering

Før rovdryavvisende gjerder settes opp må området som skal gjerdes inn godkjennes av Fylkesmannen. Det må innhentes tillatelser fra grunneiere, og i områder med tamreindrift også fra reindriftnæringen og reindriftsforvaltningen, før gjerdeanlegget settes opp. Det må påses at reglene i Lov 19. juni 2009 om naturens mangfold (naturmangfoldloven) og Lov 27. juni 2008 om planlegging og byggesaksbehandling (plan- og bygningsloven) ivaretas. Gjerdeanlegget skal være innenfor bestemmelsene i Lov 5. mai 1961 om grannegjerde (grannegjerdeloven).

En forutsetning for at elektriske gjerder skal fungere optimalt, er at det benyttes materialer av høy kvalitet og at de settes opp forskriftsmessig. Tråder, isolatorer, stolper, gjerdeapparat, tilførselskabler og jordings-system må være tilstrekkelig dimensjonert for anlegget.

### 6-tråds elektrisk strekkjerde

Strekkjerdene skal ha 6 tråder og være 125 - 130 cm høye, med nederste tråd maksimum 20 cm over bakken. Nederste tråd skal være så lav som mulig for å hindre rovdyr fra å kripe eller grave seg under (fig. 1).



Figur 1. Elektrisk strekkjerde med seks tråder (Foto: Norsk viltskadesenter, Bioforsk Nord Tjøtta/ Inger Hansen).

Ende- og hjørnestolpene skal være grove (10-15 cm i diameter og omlag 2,5 m lange), trykkimpregnerte, og slås/graves ned til frostfritt nivå, minimum en meter ned i bakken. De mellomliggende jordfaste stolpene kan være spinklere og kan stå med opptil 20 m mellomrom. Mellom disse igjen plasseres avstandsholdere med ca. 5 m mellomrom, avhengig av terrengets utforming.

Stolpematerialet skal være impregnert etter norsk standard for jordkontakt.

Strømtråden skal være galvanisert, minimum 2,5 mm i diameter, ha en viss fjæring og være av typen "High Tensile" (forstreckt). Denne har en minimum ledeevne på 30-35  $\Omega$ /1000 m. Rustfri tråd er "sprøere" og ryker lettere ved press. Elektriske bånd eller tau har dårligere ledningsevne og skal derfor ikke benyttes. Det er ikke tillatt å bruke strømførende piggråd i elektrisk gjerde. Trådstrammere skal monteres på samtlige tråder og alle skjøter må være forskriftsmessige med linjeklemmer eller koplinger (hurtigkoblinger skal ikke brukes). Det må benyttes avlastningsfjærer på strekk over 50 m. Isolatorene må være kraftige og avstanden mellom tråden og uisolert del målt langs isolatorens overflate (krypavstanden) skal være minst 4 cm (fig. 2).

Hjørner og andre store retningsendringer på gjerdet gir sterkt press på isolatorene. Her skal spesialisatorer benyttes (fig 3).



Figur 2. Krypavstanden mellom strømtråd og uisolert del skal være minst 4 cm (Foto: DeLaval).



Figur 3. Ved skarpe retningsendring på gjerdet skal det benyttes spesialisator (Foto: DeLaval/ Jan Pettersson).

I områder med mye trafikk av elg kan man med fordel synliggjøre gjerdene bedre ved for

eksempel å feste på en brei, hvit tråd av fiber eller plast (ikke nødvendigvis strømførende) over topptråden eller montere blinkende lys på topptråden.

### Utbedret nettinggjerde

Utbedret nettinggjerde består av netting med en strømførende topptråd og en snutetråd i tillegg (fig. 4). For utbedret nettinggjerde gjelder i hovedsak krav som for 6-tråds strekkgjerde. Topptråden festes 20 cm over nettinggjerdet, mens snutetråden skal ligge minimum 12,5 cm på utsiden av inngjerdingen (ved hjelp av en avstandsisolator), 20 cm over bakken. Blir ikke totalhøyden på dette gjerdet minimum 120 cm, må gjerdet suppleres med en ekstra topptråd (se tab. 1).



Figur 4. Utbedret nettinggjerde med strømtråd oppe og nede (Foto: Norsk viltskadesenter, Bioforsk Nord Tjøtta/ Inger Hansen).

Strømtråden skal være galvanisert, minimum 2,5 mm i diameter, ha en viss fjæring og være av typen "High Tensile" (forstrekt). Til snutetråden, som skal monteres på utsiden av gjerdet, benyttes isolator for innfesting i netting (25 cm) og/eller skruavstands-isolatorer (minimum 12,5 cm). Ståltrådene strammes opp med trådstrammer. For å unngå induksjonsstrøm må nettinggjerdet ha sikker jording. Utbedret nettinggjerde anbefales ikke brukt i områder med store snømengder.

### Jordingsanlegg

Jordingsystemet er svært viktig for at strømkretsen skal kunne slutes og gi støt når noen kommer i kontakt med gjerdestrådene. Til dette må det brukes jordspyd som er anbefalt for det oppsatte gjerdeanlegget. Spydene må være minst 1 m lange og slås ned med 1-2 m mellomrom i bakken der det er jordforhold med konstant fuktighet. Spydene festes til én og samme ledning som springer ut av gjerdeapparatets jordingsfeste. Antallet spyd vil variere avhengig av gjerdeapparatets

yteevne, lengden på gjerdeanlegget og jordingsforholdene. Dersom gjerdet skal benyttes når det er frost, eller settes opp der det er tørt eller der det av andre grunner er vanskelige jordingsforhold, kan ledeegenskapene bli dårlige og motstanden øke. Ved slike dårlige jordingsforhold må det benyttes en ekstra jordtråd og jordspydene må plasseres langs gjerdestråeen. Jordingsanlegg må oppføres etter de anbefalinger og føringer for jording som foreligger fra leverandør slik at jording fungerer optimalt.

Hvis jording av gjerdet skjer i nærheten av sterkstrømsanlegg skal minimumsavstanden til dette systemets jording være 10 meter.

### Gjerdeoppsett

En rettlinjert og flat trasé bør velges. Lange, rette strekk forenkler gjerdeoppsettet, vedlikeholdet og ryddearbeidet (fig. 5). Eksisterende skogsbilvei eller andre åpne traséer kan med fordel benyttes. Endestolper, hjørnestolper, stolper i brytningspunkter og grindstolper skal festes godt ned i jorda og sikres mot at de trekkes overende. De mellomliggende stolpene på et strekk skal alltid stå på rett linje.



Figur 5. Rett, brei og flat trasé må tilstrebes (Foto: Ronald Bjøru).

Gjerdet skal ikke settes opp parallelt med høyspentlinjer. Hvis et elektrisk gjerde må installeres nær en lufttrukket kraftlinje, må gjerdestråd eller tilførselskabel ikke være høyere enn 3 m over bakken. Dette gjelder området loddrett under kraftlinjen og 2 m utenfor hvis kraftlinjen fører en nominell spenning mindre enn 1 kV, og 15 m utenfor ved høyere spenning. Gjerdestråeen må ikke settes opp i en høyspenttrasé. Kryssing av lufttrukne kraftlinjer må unngås dersom mulig. Er det ikke mulig, skal kryssingen skje under kraftledningen og mest mulig i rett vinkel med

denne, og med avstanden som angitt ovenfor. Ved kryssing av kraftlinjer må elektrisitetsverk kontaktes.

Gjerdeetråd og tilførselskabel må ikke festes til stolper brukt for høyspennings-, lavspennings-, telefon- eller telegraflinjer. Nettdrevne elektriske gjerdeapparater kan festes til stolper for lavspenningslinjer, forutsatt at tillatelse er innhentet fra det aktuelle elektrisitetsverk.

Gjerdeetråd og tilførselskabel må ha en avstand til lufttrukne kommunikasjonslinjer på minst 2 meter. Elektriske gjerder og gjerdeapparater må ikke installeres på steder hvor det er brannfare, og brennbare materialer må holdes unna gjerdeetråd og tilførselskabler (EN 60335-2-76 og Nemko tillegg II).

Gjerdeetråd og tilførselskabel må ikke komme i kontakt med metalleder som ikke tilhører det elektriske gjerdet. Gjerdeetråd og tilførselskabel må være forsvarlig festet på isolatorer av elektrisk og mekanisk pålitelig materiale.

Parallellkobling av gjerdeetrådene skal brukes for å øke tverrsnittet, samt redusere motstanden i gjerdet. Det skal benyttes gjerdeskjøter for å kople de parallelt liggende gjerdeetrådene sammen. Dette vil gi jevnere spenning.

Utenforliggende høyder i en avstand av mindre enn 1 m fra gjerdets utside må sikres med ekstra topptråder. I gaubeutsatte område skal ikke trær brukes som stolper eller stå tett inntil gjerdet, da disse kan benyttes som klatreobjekter for å komme over gjerdet.

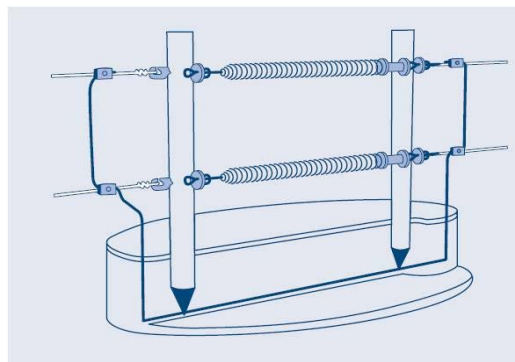
Alle sider av beiteområdet skal gjerdes inn, også mot vann. Grøfter, dumper og bekkefar må "tettes" igjen, helst med supplerende elektriske tråder ned fra hovedgjerdet (fig. 6). Dersom gjerdet går over bekker med fare for overflomming, bør bekken legges i rør for å sikre at vannet ikke kortslutter (jordslutter) kretsen. Netting/rist må festes i åpningen av røret. Et godt alternativ er å montere strømbrytere ved utsatte bekkefar, slik at strømtrådene som går ned i bekkegrøfta kan koples fra resten av strømkretsen ved høy vannføring.

Grinder skal ha kabeltilførsel i drenerende rør under bakken, slik at det alltid er strøm i hele gjerdet selv om grinda er åpen (fig. 7). Strømførende kabel og jordet kabel skal ikke dele rør. I tillegg skal det være minst én strømførende tråd på selve grinda som kan

åpnes ved hjelp av et isolert håndtak. Det kan med fordel settes opp en korridor av 20 m elektrisk gjerde på hver side av grindene for å forhindre at rovdyr kommer i kontakt med selve grindene. Dersom det går turstier gjennom området skal det tilrettelegges for dette med strømførende grunder.



Figur 6. Eksempel på sikring av grøft ved hjelp av supplerende tråder (Foto: Norsk viltskadesenter, Bioforsk Nord Tjøtta /Inger Hansen).



Figur 7. Skisse som viser grind med strøm bare fra én side. Jordkabel fører strømmen forbi grinda. (Figur etter DeLaval).

Elektriske ferister kan benyttes der hel inngjerding av beitearealene medfører ekstra store ulemper. Dette kan være der det skal gjerdes over vei, og grunder ikke er aktuelt av hensyn til rettighetshavere. Elektriske ferister må ha en total lengde, i veiretningen, på minimum 3 meter. De skal monteres på et stabilt underlag og være i svært solid utførelse. Det skal settes opp en korridor av 20 m elektrisk gjerde på hver side av veien inn til ferista for å forhindre at rovdyr kommer i kontakt med selve ferista.

Der gjerdeanlegg monteres nær områder med omfattende allmenn ferdsel skal tiltak iverksettes for å ivareta hensyn til publikum.

Et hvert elektrisk gjerde, eller deler av et slikt, som er montert langs vei eller sti, skal merkes

med varselskilt godt festet til stolper eller til selve gjerdestråden med maksimum 100 meters mellomrom. Varlesskiltene skal måle 100 x 200 mm og ha en gul grunnfarge på begge sider. Begge sider skal vise symbolet for farlig spenning og teksten ADVARSEL ELEKTRISK GJERDE. Bokstavene skal være sorte og minst 25 mm høye (EN 60335-2-76 og Nemko tillegg II).

For øvrig vises det til europeisk veiledende standard for elektriske gjerder (EN 60335-2-76, samt Nemko tillegg II).

### **Gjerdeapparat**

Gjerdeapparatet skal settes opp av kvalifisert personell slik at gjerdeanlegget er innenfor gjeldende sikkerhetsstandard, EN 60335-2-76 og Nemko tillegg II.

Gjerdeapparatet skal ha evne til å kompensere for strømtap i gjerdeanlegget. Gjerdeapparatet skal derfor være dimensjonert i forhold til gjerdeanleggets lengde, antall tråder, ledeevnen til trådene, jordingsforhold og høyde på laveste tråd. Kravet er at apparatet opprettholder høy nok spenning gjennom hele gjerdet, minimum 4500 V på ethvert punkt til enhver tid. Under optimale forhold ligger gjerdespenningen derfor ofte på 6000-7000 V. Et alternativ til nettbasert strømapparat er kraftige batteridrevne apparater, gjerne komplett med solcellepanel. Dersom gjerdet ikke legges ned om vinteren bør nett-tilsluttet strømgjerde være påkoplest året rundt for å forhindre at rådyr og elg løper ned trådene.

Det er av sikkerhetsmessige årsaker ikke tillatt å koble flere gjerdeapparater på samme gjerde. Av samme grunn skal minimumsavstand mellom gjerder med forskjellige apparater være 2,5 meter (EN 60335-2-76).

Det skal monteres overspenningsvern og lynavledere på gjerdetilførselskablene så nær gjerdeapparatet som mulig.

Gjerdeapparatet bør ha tilleggsfunksjoner for overvåking av utgangsspenning (V), returspenning (V), jordingsanlegget (V) og ytelse (J). Disse overvåkingsfunksjonene bør i tillegg være tilsluttet en lyd- eller lysalarm, som slår seg på når verdiene går under/over gitte verdier. Alarmfunksjon bør kunne koples til mobiltelefonnettet.

### **Tilleggsutstyr**

Av små og rimelige tilleggsapparater, som alle bør ha, kan nevnes et apparat til å skru av spenningen ute i felt og en strømindikator som

også kan fungere som voltmeter. Strømindikatoren viser i hvilken retning det er spenningsfall, slik at det er lettere å søke seg fram til feilen. Dette er tilleggsutstyr som sparer brukeren for mye ekstraarbeid ved sjekking eller vedlikehold av gjerdet ute i felt.

## **Rutiner for godkjenning, tilsyn og vedlikehold**

### **Godkjenning**

Ved førstegangs oppsett skal gjerdeanlegget kontrolleres og godkjennes av Fylkesmannen. Forut for slik kontroll skal det foreligge dokumentasjon fra kvalifisert personell på at gjerdeanlegget tilfredsstillende gjeldende sikkerhetsstandard (EN-60335-2-76 og Nemko tillegg II). Det er brukers ansvar at gjerdeanlegget til enhver tid fungerer etter hensikten og oppfyller kravene i standarden. Feil på gjerdeanlegget skal utbedres umiddelbart etter at det oppdages. Fylkesmannen, eller den Fylkesmannen bestemmer, kan gjennomføre stikkprøvekontroller av godkjente gjerdeanlegg. Det anbefales at kvalifisert personell kontrollerer gjerdeanlegget minimum hvert tredje år.

### **Tiltak før vinteren for strekkjerder**

Nødvendige tiltak for å ta hensyn til hjortevilt må gjøres før vinteren. Alle gjerdestrådene slakkes. Trådene på de jordfaste pålene hektes av, mens avstandsholderne skal legges ned på bakken. Dette gjør at gjerdet ikke blir utsatt for snøtyngde og passering av hjortevilt, og det blir enkelt å montere opp igjen på våren.

### **Oppsetting om våren**

Det er brukerne som har ansvaret for å sikre at gjerdeanlegget etter oppsett om våren er satt opp i henhold til kravene i standarden og at spenningen er tilstrekkelig gjennom hele gjerdet, før dyrene slippes inn. Ved behov må kvalifisert personell brukes til dette. Trådene må strammes, underhøyde, overhøyde, avstand mellom trådene, koplinger, gjerdestolper og isolatorer må sjekkes. Det skal sikres at området er fritt for rovdyr før strømmen settes på og beitedyr slippes inn. Området bør ved behov gjennomføres og klareres av personell med hund.

### **Måling av spenning**

Dersom ikke overvåkingsfunksjonene på gjerdeapparatet er tilsluttet et alarmsystem må spenningen kontrolleres daglig. Utgangs- og returspenning, samt spenning på jordingsanlegget og ytelse, skal leses av på displayet på gjerdeapparatet. På eldre gjerdeapparater må spenningen på bestemte sjekkpunkter på gjerdesløyfen, samt

spennings- og jordingstråden ut fra gjerdeapparatet, sjekkes med voltmeter daglig. Dette kan gjøres samtidig med at man sjekker gjerde-traseen og ser til dyra. Alle verdier skal loggføres slik at nødvendig dokumentasjon kan fremlegges som grunnlag for kvalitetssikring av gjerdet. Dersom spenningen i gjerdet måles til mindre enn 4500 V og dette ikke kan utbedres, må kvalifisert personell utføre en kontroll av gjerdeanlegget.

#### Tilsyn av gjerde-traseen

Hele gjerde-traseen skal etterses minimum én gang i uka. Sjekk underhøyden (maksimum 20 cm), at trådene er stramme og har den rette avstand seg i mellom, koplinger, gjerdestolper og isolatorer. Rydd unna trefall og annen vegetasjon som ligger mot trådene. Det er brukers ansvar å utføre nødvendig vedlikehold slik at gjerdeanlegget til enhver tid fungerer etter hensikten og tilfredsstillende kravene i standarden.

#### Tilsyn av beitedyr

Beitedyrene innenfor gjerdet må ha tilsyn utover minimumskravet på én gang i uka. Bruk hund hvis mulig. En eventuell skadesituasjon vil da oppdages raskere.

#### Vegetasjonsrydding

Vegetasjonsrydding skal utføres jevnlig slik at ikke spenningen gradvis reduseres (fig. 8). Det er nødvendig å rydde vegetasjonen flere ganger i løpet av beiteperioden.



Figur 8. Eksempel på behov for vegetasjonsrydding under gjerdet (Foto: Norsk viltskadesenter, Bioforsk Nord Tjøtta /Inger Hansen).

#### Feilsøkningsprosedyre

Feilsøking viser ofte at svak spenning skyldes mangler på jordingsanlegget. Dernest er avledning gjennom vegetasjon, ledeevne (rusten tråd, spinkel tråd, ledningsbrudd) og trådskjøter/koplinger på anlegget vanlige feil. Andre vanlige feil som medfører spenningsfall er at strømførende tråder kommer i berøring med nettinggjerdet eller jorda tråd. Andre

svake punkter er isolatorer av dårlig kvalitet, hjørnestolper som er for spinkle eller ikke slått tilstrekkelig ned, samt at nederste tråd har for stor avstand fra bakken.



## Ytterligere informasjon

### Dimensjonering og oppføring

*A TEC as. 2012.* Installasjons og bruksanvisning for elektriske gjerder og gjerdeapparater [http://www.atec.no/files/installasjon\\_og\\_jording.pdf](http://www.atec.no/files/installasjon_og_jording.pdf)

*DeLaval. 2012.* El-gjerdeskolen. <http://www.delaval.no/-/Product-Information1/El-gjerdeskolen/>

EU-direktiv EN 60335-2-76 og EN 60335-2-76:2005/A12:2010.

Grannegjerdeloven [http://lovdata.no/cgi-wift/wiftldles?doc=/app/gratis/www/docroot/all/nl-19610505-000.html&emne=GRANNEGJERDELOV\\*&](http://lovdata.no/cgi-wift/wiftldles?doc=/app/gratis/www/docroot/all/nl-19610505-000.html&emne=GRANNEGJERDELOV*&)

*Hansen, I, Bjøru, R. & Mogstad, D.K. 2004.* Erfaringer med rovdysikre gjerder i Norge. Planteforsk Grønn kunnskap e 8(105). 30 s. [http://www.bioforsk.no/ikbViewer/Content/50260/Erfaringer%20med%20rovdysikre%20gjerder%20i%20Norge\\_4210100\\_2004.pdf](http://www.bioforsk.no/ikbViewer/Content/50260/Erfaringer%20med%20rovdysikre%20gjerder%20i%20Norge_4210100_2004.pdf)

*Larsen, L.S. 2001.* Om gjerdeapparater. Faginno fra Østfold Kutips & Gjerdeforretning 2001. 3 s.

*Larsen, L., Steffens, H. & Solbrekke, A. 2000.* Utkast til regelverk om rovdysikring av husdyr på beite i Østfold og indre Akershus. 6 s.

Naturmangfoldloven [http://lovdata.no/cgi-wift/wiftldles?doc=/app/gratis/www/docroot/all/nl-20090619-100.html&emne=naturmangfoldloven\\*&](http://lovdata.no/cgi-wift/wiftldles?doc=/app/gratis/www/docroot/all/nl-20090619-100.html&emne=naturmangfoldloven*&)

Nemko tillegg II [www.smaafe.no/kunnskapsbase/doc\\_download/1-nemkos-tillegg-ii](http://www.smaafe.no/kunnskapsbase/doc_download/1-nemkos-tillegg-ii)

*Norsk småfeservice. 2003.* Prosjektering og kostnadsberegning. <http://www.smaafe.no/Gjerder%20b.htm>.

Plan- og bygningsloven [http://lovdata.no/cgi-wift/wiftldles?doc=/app/gratis/www/docroot/all/nl-20080627-071.html&emne=BYGNINGSLOV\\*&](http://lovdata.no/cgi-wift/wiftldles?doc=/app/gratis/www/docroot/all/nl-20080627-071.html&emne=BYGNINGSLOV*&)

*Viltskadecenter 2002 a.* Att förebygga rovviltskador med olika typer av stängsel. Faktablad, mai 2002. Viltskadecenter, Sveriges lantbruksuniversitet. 4 s.

*Viltskadecenter 2002 b.* Checklista. Bra att tänka på vid rådgivning, uppsättning och besiktning av stängsel mot rovdjur. Faktablad. Viltskadecenter, Sveriges lantbruksuniversitet. 4 s.

### Forebyggende og konfliktdependende tiltak

Det vises til Direktoratet for naturforvaltning sin internettside om rovvilt ([www.rovviltportalen.no](http://www.rovviltportalen.no)), hvor man bl.a. kan finne regelverk for tilskudd til forebyggende og konfliktdependende tiltak og elektronisk søknadssenter.

### Norsk viltskadesenter

Bioforsk Nord Tjøtta

8860 Tjøtta

Tlf.: 92 69 64 17

Faks: 75 04 40 31

e-post: [tjotta@bioforsk.no](mailto:tjotta@bioforsk.no)

Kontaktperson: Inger Hansen

[www.viltskadesenter.no](http://www.viltskadesenter.no)

## Oppsummering av krav til rovdyravvisende elektriske gjerder

### Prosjektering

- Før rovdyravvisende gjerder settes opp må området som skal gjerdes inn godkjennes av Fylkesmannen. Det må innhentes tillatelser fra grunneiere, og i områder med tamreindrift også fra reindriftnæringen og reindriftsforvaltningen, før gjerdeanlegget settes opp. Det må påses at naturmangfoldlovens, plan- og bygningslovens og grannegjerdelovens regler ivaretas.
- Ved førstegangs oppsett skal gjerdeanlegget kontrolleres og godkjennes av Fylkesmannen. Forut for slik kontroll skal det foreligge dokumentasjon fra kvalifisert personell på at gjerdeanlegget tilfredsstiller gjeldende sikkerhetsstandard, EN 60335-2-76.

### Gjerdeanlegg

- Gjerdeapparatet skal settes opp av kvalifisert personell slik at gjerdeapparatet er innenfor gjeldende sikkerhetsstandard, EN 60335-2-76.
- Gjerdeapparatet skal ha evne til å kompensere for strømtap i gjerdeanlegget, og må være dimensjonert til gjerdeanlegget.
- Spenningen på gjerdet skal være minimum 4500 V på ethvert punkt til enhver tid.
- Tråder, isolatorer, stolper, gjerdeapparat, tilførselskabler og jordingssystem må være tilstrekkelig dimensjonert for anlegget og etter kravene i denne standarden.
- Gjerdeledningene skal parallellkobles for å øke tverrsnittet, samt redusere motstanden i gjerdet. Det skal benyttes gjerdeskjøter for å koble de parallelt liggende gjerdeledningene sammen.
- Det skal monteres overspenningsvern og lynavledere på gjerdetilførselskablene så nært gjerdeapparatet som mulig.
- Jordinganlegg må oppføres etter de anbefalinger og føringer for jording som foreligger fra leverandør slik at jording fungerer optimalt.
- Nettilknyttede gjerdeapparater bør ha display med funksjonsindikator for utgangsspenning (V), returspenning (V), jordinganlegget (V) og ytelse (J). Overvåkingsfunksjonene bør være tilknyttet et alarmsystem, fortrinnsvis via mobiltelefonnett.
- Alle sider av beiteområdet skal gjerdes inn, også langs vann. Grøfter og bekkefar må tettes igjen med supplerende strømførende tråder ned fra hovedgjerdet. Bekkefar med fare for overflomming bør legges i rør, alternativt skal gjerdet påmonteres strømbrytere i tilknytning til slike bekkefar.
- Utenforliggende høyder i en avstand på mindre enn 1 m fra gjerdets utside må sikres.
- Grunder skal ha kabeltilførsel i drenerende rør under bakken. I tillegg skal det være minst én strømførende tråd på selve grinda som kan åpnes ved hjelp av et isolert håndtak. Dersom det går turstier i området skal det tilrettelegges med strømførende grunder.
- Elektriske ferister må ha en total lengde, i veiretningen, på minimum 3 meter, monteres på et stabilt underlag og være i svært solid utførelse. Det skal settes opp en korridor av 20 m elektrisk gjerde på hver side av veien inn til ferista.
- Der gjerdeanlegg monteres nær områder med omfattende allmenn ferdsel skal tiltak iverksettes for å ivareta hensyn til publikum.
- Gjerder oppsatt langs vei eller sti skal merkes med varselskilt jf. gjeldende sikkerhetsstandard.
- Gjerdet skal ikke settes opp parallelt med høyspentlinjer eller i høyspenttraséen. Ved kryssing av kraftlinjer må elektrisitetsverk kontaktes.
- Gjerdeledning og tilførselskabel må ikke festes til stolper brukt for høyspennings-, lavspennings-, telefon- eller telegraflinjer.

### Mål på gjerdet og godkjente trådavstander

- Gjerdet skal tilpasses den enkelte rovdyrart. I områder med flere rovdyrarter må gjerdet dimensjoneres etter den art som er vanskeligst å holde ute.
- Nederste strømråd skal ligge maksimum 20 cm over bakken.
- Topp høyden skal være minimum 120 cm for et utbedret nettinggjerde og 125-130 cm for et 6-tråds elektrisk strekkgjerde.
- Maksimumsareal innenfor det elektriske gjerdeanlegget bør ikke overstige 10 km<sup>2</sup>.

Rovdyrart	Gjerdetype	Trådavstand fra bakken (cm)
Bjørn, ulv (gaupe, jerv)	6-tråds strekkgjerde	20, 40, 60, 80, 100-105, 125-130
Gaupe, ulv (bjørn, jerv)	Utbedret nettinggjerde	20 (snutetråd), 120-125 (topptråd)

### Tilsyn og vedlikehold

- Det skal sikres at det ikke er rovdyr innenfor gjerdet før strømmen slås på og beitedyr slippes innenfor gjerdet.
- Vedlikehold på gjerdeanlegget skal gjøres rutinemessig hver vår ved oppsett og ellers når det er nødvendig. Bruker er til enhver tid ansvarlig for vedlikehold og at gjerdet er satt opp i henhold til standarden.
- Hele gjerdeanlegget skal ses over minimum én gang i uka.
- Beitedyrene skal ha tilsyn utover minimumskravet på én gang i uka.
- Vegetasjonsrydding skal utføres jevnlig gjennom beitesesongen.
- Utgangsspenning, returspanning, spenning på jordingsanlegget og ytelse på gjerdet skal kontrolleres daglig gjennom alarmsystem, avlesing på display eller gjennom bruk av voltmeter. Alle verdier skal loggføres.
- Feil på gjerdeanlegget skal utbedres umiddelbart etter at dette oppdages.
- Dersom spenningen i gjerdet måles til mindre enn 4500 V og dette ikke kan utbedres, må kvalifisert personell utføre en kontroll av gjerdeanlegget.
- Nødvendige tiltak for å ta hensyn til hjortevilt må gjøres før vinteren.